



reddot winner 2026

AUREA[®]

KÜLÖNLEGES • MINT TE





reddot winner 2026

AUREA[®]
KÜLÖNLEGES • MINT TE

Minimalista forma. Maximális funkcionalitás.

Magyar fejlesztés és magyar gyártás



Rendkívül nagy teherbírású gerendaelem

- akár 7,2 m hosszúság egy mezővel
- rejtett motor, mozgatómechanika és kábelezés
- esővisszaverődést csillapító szivacs



Nagy teherbírású lamellázat

- akár 5,2 m-es fesztáv, 160 km/h-s szélállóság
- opcionálisan választható integrált LED világítás
- integrált kefék kialakítás a vízmentes, halk záródásért



Letisztult sarokkialakítás

- minden csatlakozó elem azonos szélességű
- nincs rászert takarólemez
- szorításos elven működő felülettömítés



12,5 × 12,5 cm-es pergola láb

- integrált vízvezető rendszer
- tetszőlegesen választható vízkivezeti módok
- a láb visszahúzásával a pergola konzolosan túlnyúlik



reddot winner 2026

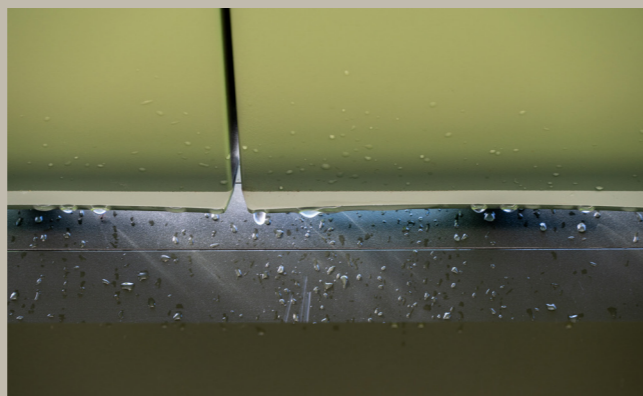
AUREA[®]
KÜLÖNLEGES • MINT TE

Mitől különleges az AUREA?



Filigrán és masszív szerkezet egyszerre

Az egységesen 125 mm széles oszlop és gerenda keresztmetszeti kialakításának köszönhetően, a pergola egyszerre légies és statikailag teherbíró.



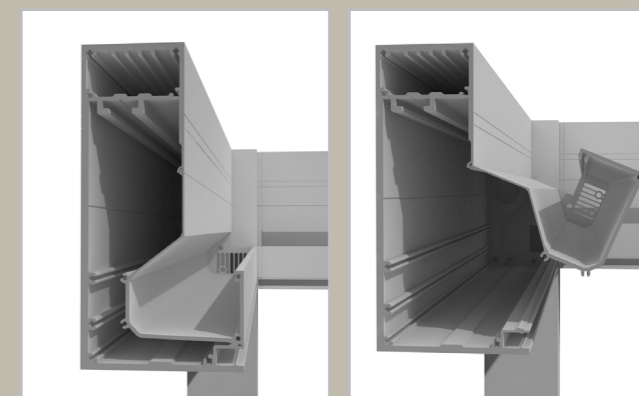
160 km/h szélállóság, 120 kg/m² hóteher

Zárt lamellákkal a pergola 160 km/h-s szélnek is ellenáll. 120 kg/m² friss hó teherbírása a lamellák zárt állapotában is lehetséges.



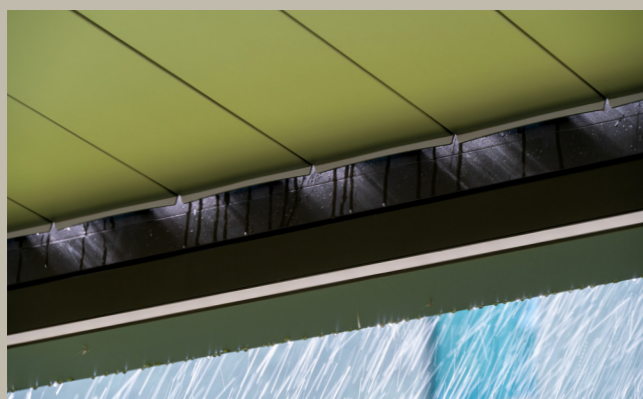
Nincsenek takaróelemek

A tartószerkezeti elemek minden irányban egységesen, hézag mentesen illeszkednek, nincsenek extra takaróelemek.



Kábelezés és a víz útja különválasztva

A gerendában integráltan kialakított ereszcatorna gondoskodik a lamellák vízgyűjtéséről, míg az elektromos kábelezés vezetése külön kamrában történik.



Egyedi, vízelvezető lamellaprofil

A lamella kialakításának köszönhetően a víz lefolyása az oldalsó ereszprofilokba biztosított.



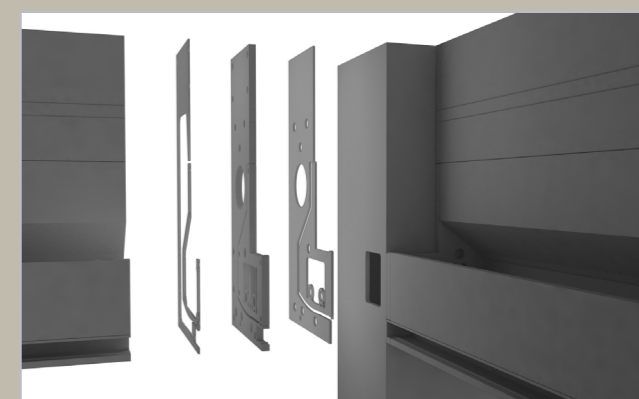
Gerendába integrált mozgató mechanika

A mozgató motor és a mozgatáshoz szükséges összes mechanika a gerendában elhelyezve, az ereszprofil elhelyezése után teljesen rejtetté válik.



Szinte bárhol kivezethető a víz

A vízkivezetés a gerenda hosszában, valamint a pergola sarok csomópontjainál is megvalósítható.



Időtálló kialakítás

A gerenda vízávezetési pontjain szilikonprofil alkalmazunk, mely nem a profilok közé szorítva tömít, így a szerkezet nem igényel később újratömítést.



reddot winner 2026

Beépítési lehetőségek

Szabadon álló kialakítás

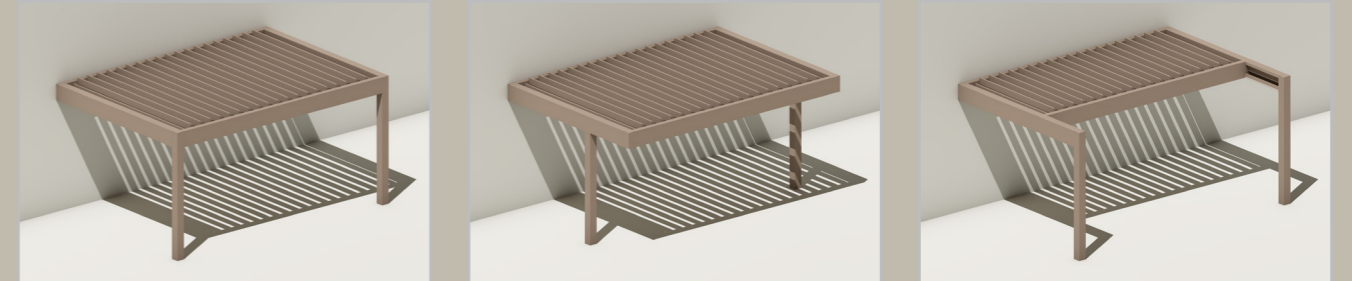


A kertben vagy az udvaron szabadon elhelyezett pavilon szerű kialakítás a legrugalmasabb megoldást nyújtja.

A statikai terhek figyelembevételével és szerkesztési szabályokat betartva a tartó lábak visszahúzóhatók a hosszabb oldal tartógerendái mentén.

A statikai terhek figyelembevételével és szerkesztési szabályokat betartva a tartó lábak visszahúzóhatók a rövidebb oldal tartógerendái mentén.

Falhoz rögzített kialakítás



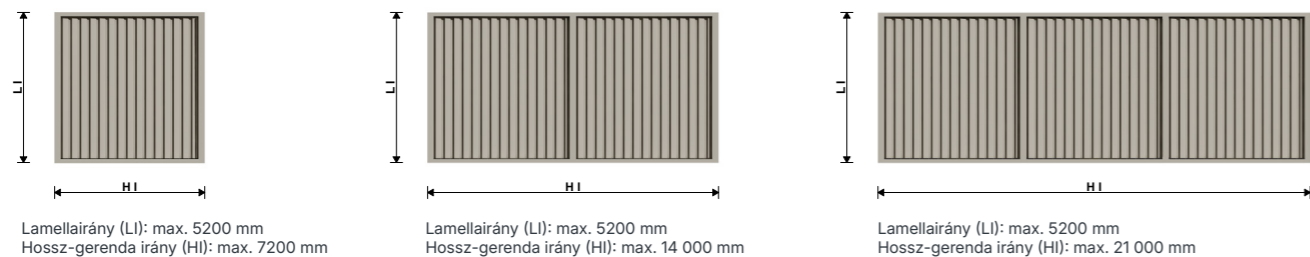
Épülethez kapcsolódó, a tervezés első fázisától az épülettel együtt fejlődő, vagy utólag is beépíthető kialakítás.

A lábak nemcsak a sarkokra helyezhetők, hanem a szerkesztési szabályokat betartva visszahúzóhatók.

A túlnyúló lábak a pergola maximális fesztávolságáig nyúlhatnak ki.

Méretopciók

Lamella-iránnyal párhuzamos sorolás

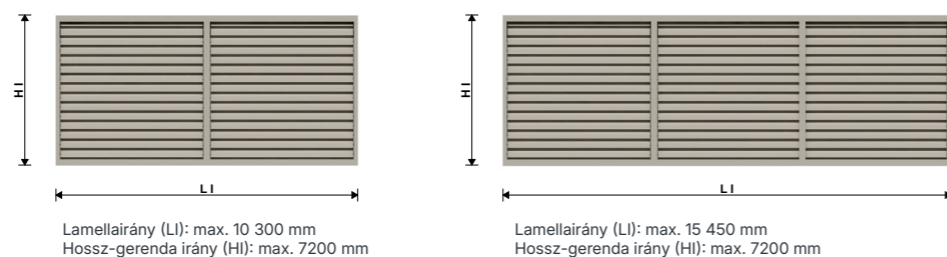


Lamellairány (LI): max. 5200 mm
Hossz-gerenda irány (HI): max. 7200 mm

Lamellairány (LI): max. 5200 mm
Hossz-gerenda irány (HI): max. 14 000 mm

Lamellairány (LI): max. 5200 mm
Hossz-gerenda irány (HI): max. 21 000 mm

Lamella-irányra merőleges sorolás

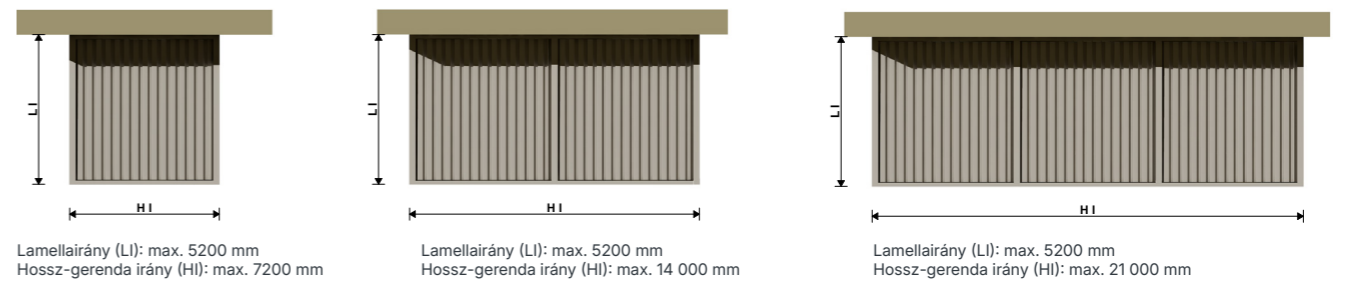


Lamellairány (LI): max. 10 300 mm
Hossz-gerenda irány (HI): max. 7200 mm

Lamellairány (LI): max. 15 450 mm
Hossz-gerenda irány (HI): max. 7200 mm

Méretopciók

Lamella-iránnyal párhuzamos sorolás



Lamellairány (LI): max. 5200 mm
Hossz-gerenda irány (HI): max. 7200 mm

Lamellairány (LI): max. 5200 mm
Hossz-gerenda irány (HI): max. 14 000 mm

Lamellairány (LI): max. 5200 mm
Hossz-gerenda irány (HI): max. 21 000 mm

Lamella-irányra merőleges sorolás



Lamellairány (LI): max. 5200 mm
Hossz-gerenda irány (HI): max. 7200 mm

Lamellairány (LI): max. 10 300 mm
Hossz-gerenda irány (HI): max. 7200 mm

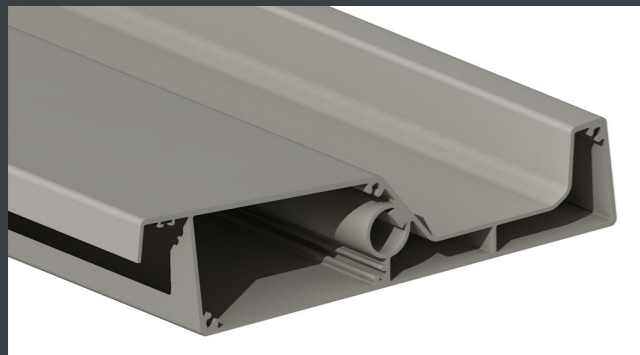
Lamellairány (LI): max. 15 450 mm
Hossz-gerenda irány (HI): max. 7200 mm



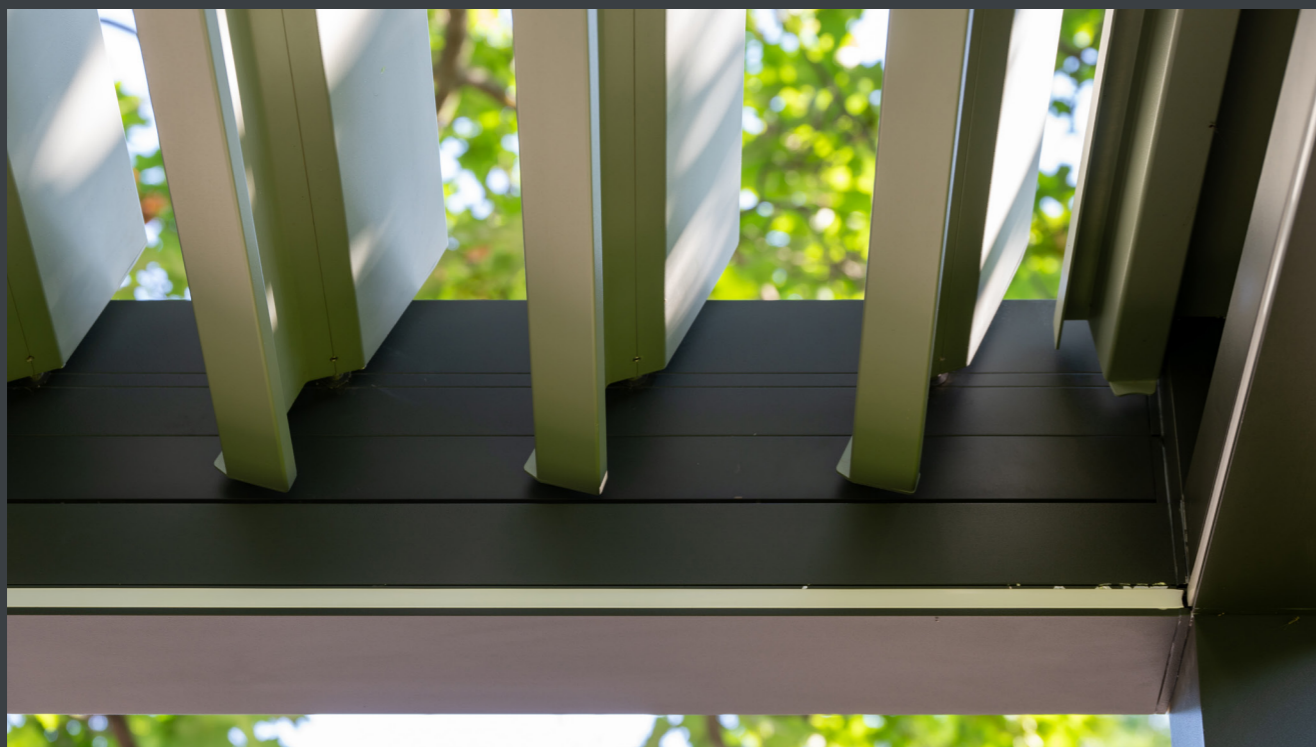
reddot winner 2026

Kialakítás

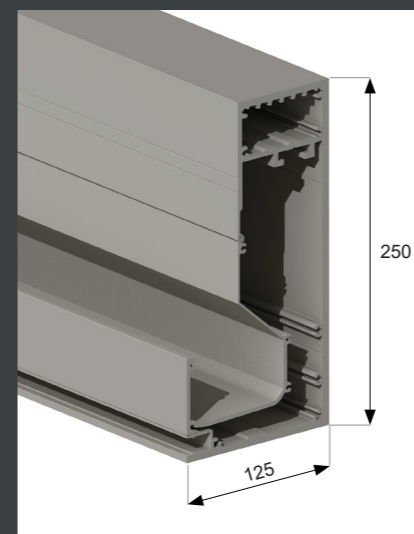
Lamella keresztmetszeti kialakítás



- 210 mm széles sajtolt alumínium lamella
 - Árnyékolás és esővédelem
 - 185 mm tengelytávolság
 - 0°-120°-ig forgatható lamellák
 - Szélállóság max. 160 km/h
 - Max. hőteher 120 kg/m²
- Lamella végein rozsdamentes acél tengelyek és gondozásmentes csúszócsapágyak biztosítják a hőtágulások felvételét és a zajmentes mozgást
 - A lamella végelem alumínium, a lamella színével megegyező színben

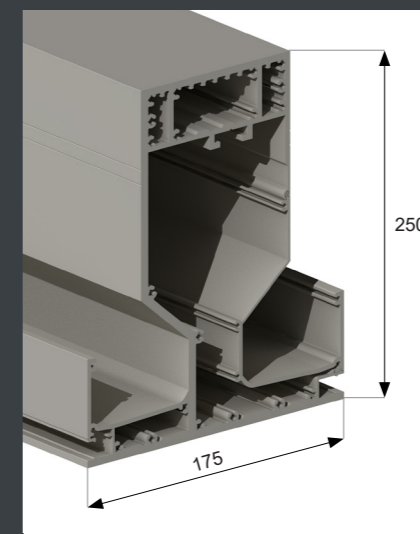


Gerenda keresztmetszeti kialakítás



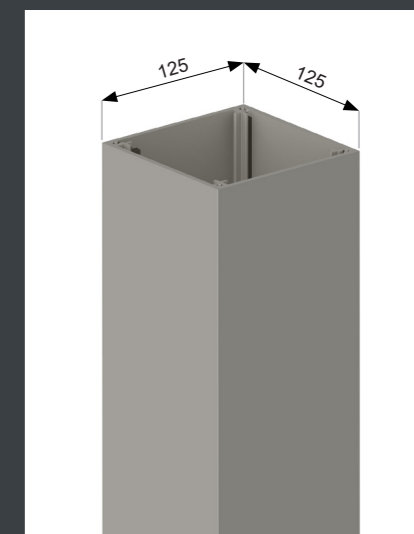
Szélső gerenda

Az elektromos kábelezés, vezérlési elemek, meghajtás valamint a vízvezetés külön kamrában történik.



Közbenső gerenda

Több mező sorolása esetén sem szükséges a gerenda duplázása, erről a külön megtervezett profil gondoskodik.



Oszlop

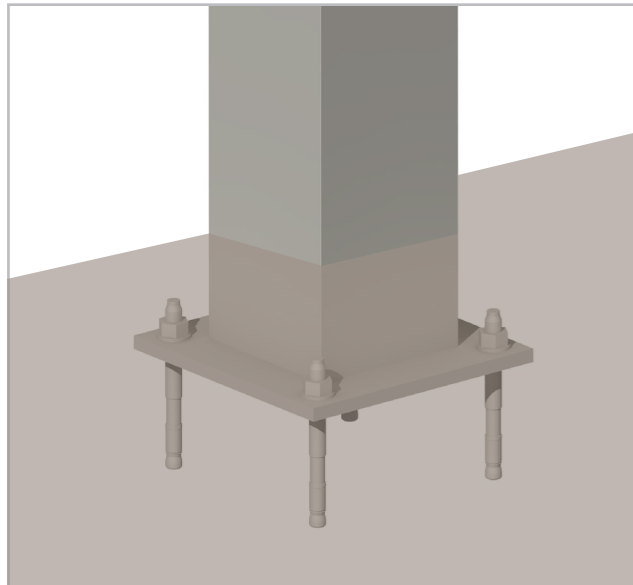
125×125 mm négyszög keresztmetszetű sajtolt alumínium oszlop.



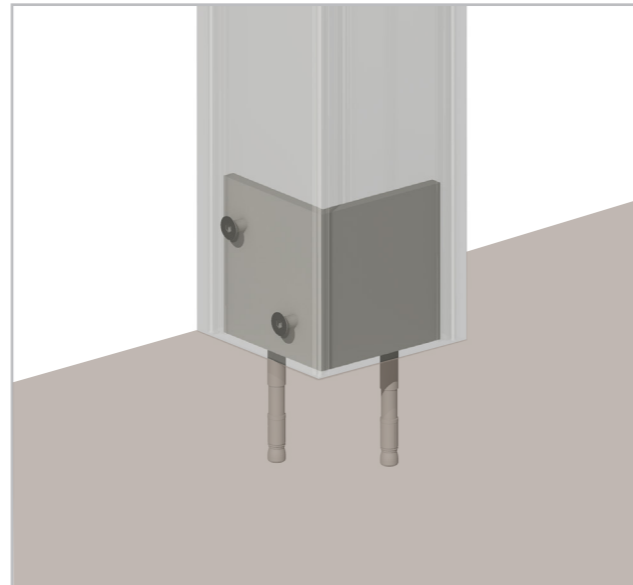
reddot winner 2026

Rögzítési lehetőségek

Oszlop*



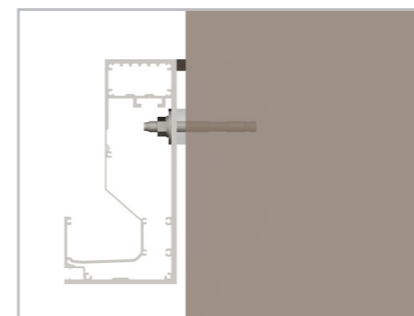
Rétegrendbe rejtett rögzítés



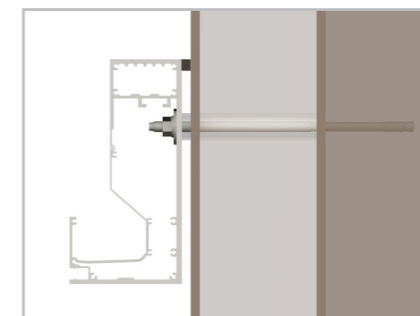
Oszlopba rejtett rögzítés



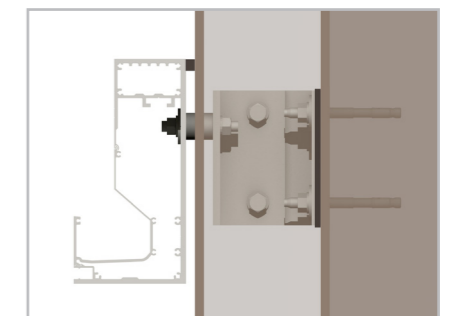
Gerenda



Közvetlenül hátszerkezetre



Utólagos beépítés - távtartó segítségével



Egyedi konzol elhelyezése hőszigetelés alá

*A standardtól eltérő, egyedi rögzítési megoldások, asszimétrikus talplemez kialakítása is lehetséges.



reddot winner 2026

Működtetés

Motoros működtetés minden időben



Gerendába rejtett motor

- Mezőnként 1 db 24 V DC motor
- 7,2 méternél hosszabb mező esetén 2 db 24 V-os szinkronizált motorral történő lamella mozgatás
- Max. terhelés esetén a motor sebessége 6 mm/s
- 1500 N tolóerő
- IP66 védelem



Szél-, fény és esőérzékelő

A rádiós vezérlésnek köszönhetően a szerkezet könnyen automatizálható. A 230V-os rádiós érzékelők tereptárgyaktól függően akár 15-20 m távolságban is elhelyezhetők a pergolától.

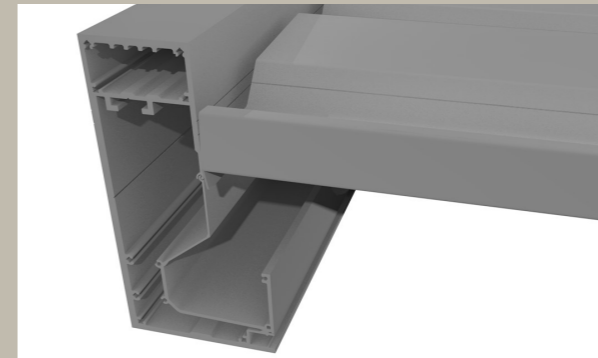
Távírányítós működtetés

Ergonomikus letisztult forma a legújabb piacon kapható távírányító készülék.

Telefonos applikáció

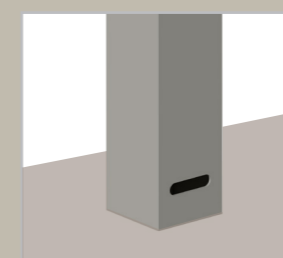
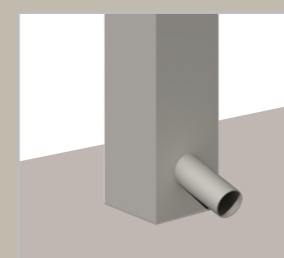
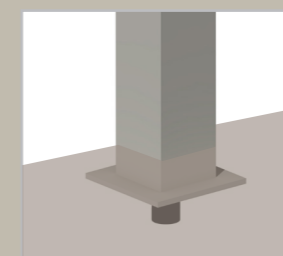
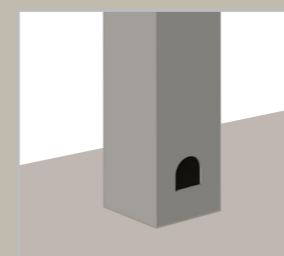
Okosotthon központi vezérlő segítségével telefonos applikációval akár távolról is vezérelhető.

Vízvezetés



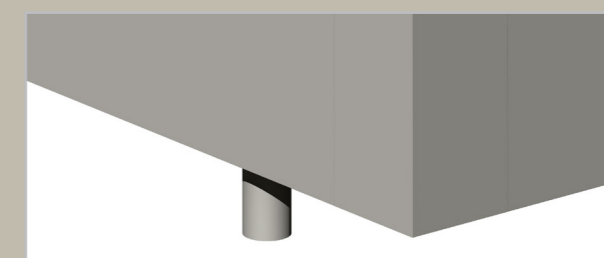
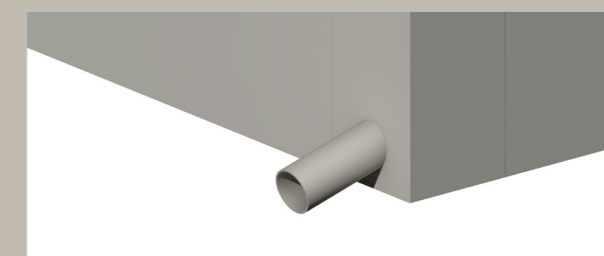
Lamella vízvezetés

Extra erős sajtolt alumínium lamellák, vízvezető keresztmetszeti kialakítással. A gerendába integráltan kialakított ereszcatorna gondoskodik a lamellákról lefolyó víz gyűjtéséről.



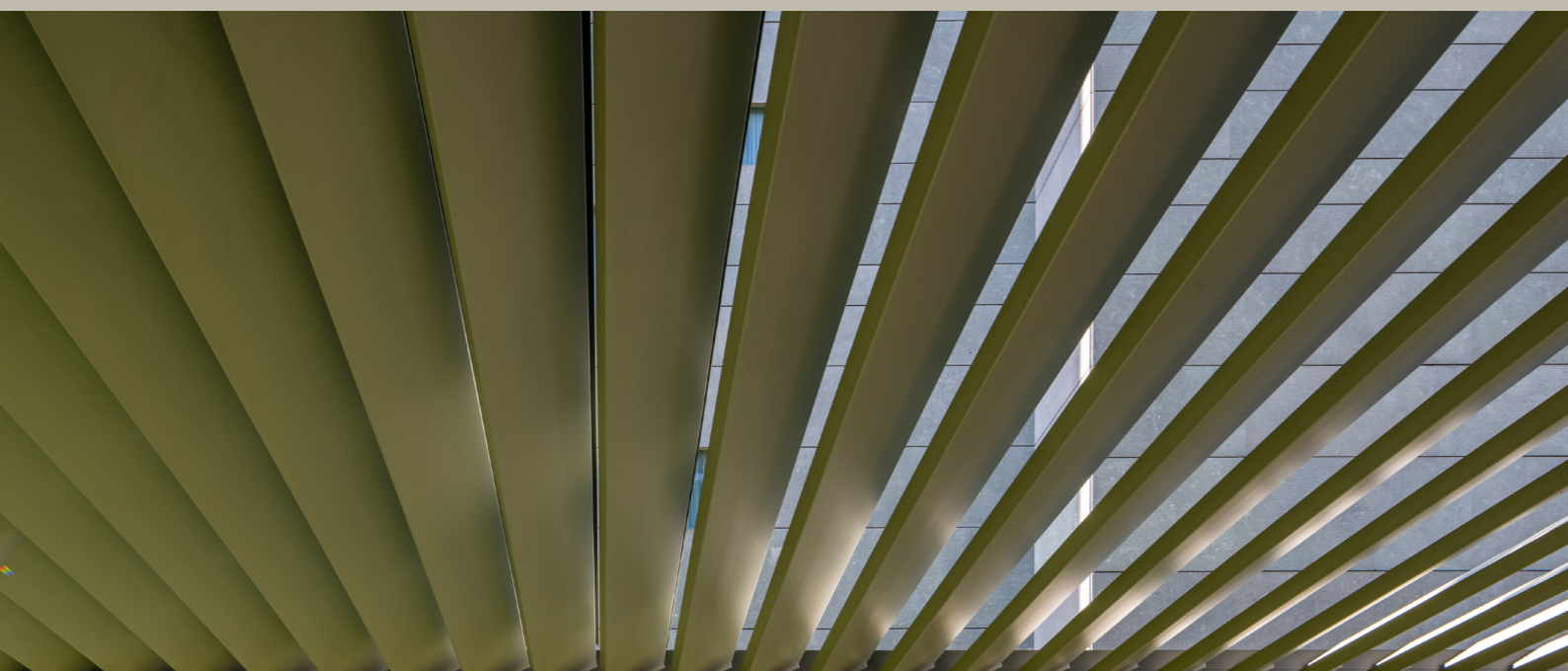
Oszlop vízvezetés

Az oszlopokban rejtetten vagy látszóan történő vízvezetéssel, szabadon választható kivezetési pontokkal.



Gerenda vízvezetés (integrált kialakítással)

A vízvezetés a gerenda hosszában lefelé bárhol, valamint a pergola sarok csomópontjainál. Vízvezetési pontok max. kapacitása: 15 m²






reddot winner 2026

Kiegészítők

Választható színek

 **RAL7016**
antracit szürke
finomstruktúr felülettel

 **RAL9006**
világos alumíniumszürke
finomstruktúr felülettel

 **RAL1035**
gyöngyház bézs
matt felülettel

 **RAL9010**
tört fehér
finomstruktúr felülettel

 **Egyedi RAL Classic**
Válassz egyedi színt



Szerkezetbe integrálható ZIP roló

- Sínen futó, speciális zipzáras megvezetés
- Telepítés: függőleges vagy vízszintes síkban
- Egyenletes anyaglefutás
- Vízszintes síkban esővízelvezető lamellával kombinálható
- Vízszintes síkban erőteljes gázrugók
- Szerkezetbe integrált kábelezés, motor
- Elegáns megjelenés
- Szélálló kialakítás (akár 80 km/h) mérettől függően



LED világítás

Gerendába és lamellába integrálható LED világítás, dimmelhető 3000 K színhőmérséklettel.



Infrafűtés

A vízelvezető lamellákkal szerelt pergolák a hűvös őszi vagy téli időszakban is használhatóvá válhatnak infrafűtés beépítésével. Külön vezérléssel és távirányítóval.

Variációk oldalfalakra

Üvegből

- Fix / eltolható üveg oldalfal kialakítás
- 8-10 mm vastag biztonsági üveg
- Igény szerint jobbra / balra eltolható elemek
- Padlóra és a pergola tartóprofiljára szerelt vezetősín
- Csúszásgátló bevonattal ellátott, padlóba süllyesztett sín



Fából

- Fix panel fix fa lamellákkal
- Fix panel forgatható fa lamellákkal
- Eltolható panel fix / forgatható fa lamellákkal
- Paralelogramma / négyszög keresztmetszetű vízszintes vagy függőleges helyzetű fix fa lamellák (40*15, 60*15, 80*15, 100*15)
- Kanadai vöröscédrus / vörösfenyő fa lamellákkal



Alumíniumból

- Fix panel fix alumínium lamellákkal
- Fix panel forgatható alumínium lamellákkal
- Eltolható panel fix / forgatható alumínium lamellákkal / terpesztett lemezzel / standard vagy egyedileg perforált, lézervágott lemezzel
- Sajtol alumínium lamellák ovális / repülőgépszárny / paralelogramma keresztmetszettel





reddot winner 2026

AUREA®

KÜLÖNLEGES • MINT TE

